


**DATA**

<b>Spänning</b>	230 V
<b>Frekvens</b>	50-60 Hz
<b>Skyddsklass</b>	Klass I
<b>Ljuskälla</b>	T5, T8
<b>Montage</b>	Dikt tak eller pendlad

**TILLBEHÖR**

- Upphäng
- Snabbkoppling
- Plint

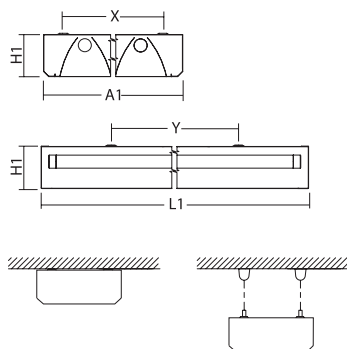
**UTFÖRANDE**

- Polerad aluminiumreflektor

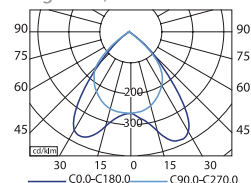
**FÄRG**

	Matt Vit RAL 9003
---	-------------------

**MAGNE UT** Magnefamiljens alternativ för utanpåliggande montering. Utmärkande för hela magnefamiljen är dess prisvärdhet.

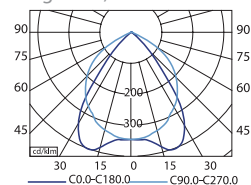


Magne UT, T5 4x14w



LOR=59%

Magne UT, T8 2x36w



LOR=66.4%

Best. nr.	Benämning	Bestyckning(W)	Sockel	A1	Mått			
					L1	H1	X	Y
8370	MAGNE-UT-4x14	4x14	G5	370	595	68	300x500	
8380	MAGNE-UT-2x28	2x28	G5	210	1195	68	140x1100	
8390	MAGNE-UT-M-2x36 M-2x36		G13	291	1236	90	206x1080	
8400	MAGNE-UT-E-2x36 E-2x36		G13	291	1236	90	206x1080	
8410	MAGNE-UT-M-2x58 M-2x58		G13	291	1536	90	206x1379	
8420	MAGNE-UT-E-2x58 E-2x58		G13	291	1236	90	206x1080	
8430	MAGNE-UT-M-4x18 M-4x18		G13	615	625	90	519x342	
8440	MAGNE-UT-E-4x18 E-4x18		G13	615	625	90	519x342	